



PERÚ

Ministerio
de SaludViceministerio
de Prestaciones y
Aseguramiento en SaludDirección General
de Operaciones
en Salud

102

F. Elaboración Agosto 2020	Versión 1.0
-------------------------------	----------------

FICHA TÉCNICA	
FAMILIA	MOBILIARIO CLÍNICO
DENOMINACION ESTANDARIZADA DE EQUIPAMIENTO EN SALUD	MESA ESPECIAL EN ACERO INOXIDABLE PARA TÓPICO
DESCRIPCION FUNCIONAL	Mesa de acero inoxidable con plataforma y colchoneta de tres cuerpos, utilizada para revisión en tópico.
A. PARTES Y ACCESORIOS	A01 Una (01) estructura principal.
	A02 Una (01) Plataforma.
	A03 Una (01) colchoneta.
B. CARACTERISTICAS ESPECIFICAS	B01 Fabricado íntegramente con acero inoxidable AISI 304-2B.
	B02 Estructura principal fabricada con tubos y travesaños de acero de 30 mm de diámetro x 1.2 mm (1/20") de espesor como mínimo, para soportar un mínimo de peso en pacientes de 120 Kg, con soportes ajustables para accesorios requeridos para la examinación de pacientes. Con cuatro patas terminadas en regatones de plástico o jebe duro electroconductor.
	B03 Plataforma de paciente de tres cuerpos, fabricada en planchas de acero de 1.0 mm de espesor como mínimo, con marco en acero tubular de 25 mm x 1.2 mm (1/20") de espesor como mínimo. Cabecera, respaldo y piéceras, abatibles a través de sistema de regulación, y con capacidad de articular en posición trendelenburg. Cubierta por colchoneta.
	B04 Colchoneta de espuma de poliuretano, de alta densidad de 50 mm (2") de espesor, de tres cuerpos y en medidas de acuerdo a la plataforma, con capacidad para soportar 20 Kg/cm3 como mínimo. Con marco de madera y forrada con tapiz korofan, de color institucional, impermeable, de fácil limpieza y desinfección, material ignífugo clase M2, resistente a punciones, hipo alérgico, antibacterial, antigérmes y antihongos. De uso hospitalario. Con sistema de fijación a la plataforma.
	B05 Todas las uniones soldadas eléctricamente con soldadura tipo TIG o similar de tecnología superior.
	B06 Dimensiones con tolerancia máxima de +/- 1 % <ul style="list-style-type: none"> • Largo de la plataforma: 1950 mm. • Ancho de la plataforma: 650 mm. • Altura total: 680 mm.
C. NORMATIVIDAD (FACULTATIVO)	C01 Hoja de Especificaciones o Certificado de Calidad del Acero Inoxidable AISI-304 otorgado por el fabricante.
D. CONTROL DE CALIDAD (OBLIGATORIO AL PRODUCTO TERMINADO)*	Informe técnico de Ensayos de Laboratorio para el cumplimiento de: <ul style="list-style-type: none"> D01 UNE-EN 1725:1998 Mobiliario. Camas y colchones. Requisitos de seguridad y métodos de ensayo. <ul style="list-style-type: none"> Estabilidad Ensayo de durabilidad Impacto vertical Durabilidad lateral de la cama Ensayo de carga estática vertical Ensayo de carga estática vertical del lateral de la cama C02 NTP 260.049 MUEBLES. Armarios guardarropa con o sin llave para uso institucional. Métodos de ensayo para la determinación de resistencia, durabilidad y estabilidad. <ul style="list-style-type: none"> Resistencia a la humedad

*Al Postor ganador de la Buena-Pro





PERU

Ministerio de Salud

Dirección de Equipamiento y Mantenimiento

MOBILIARIO CLÍNICO

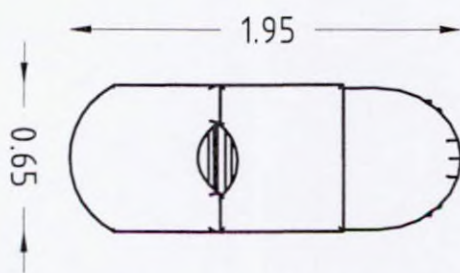
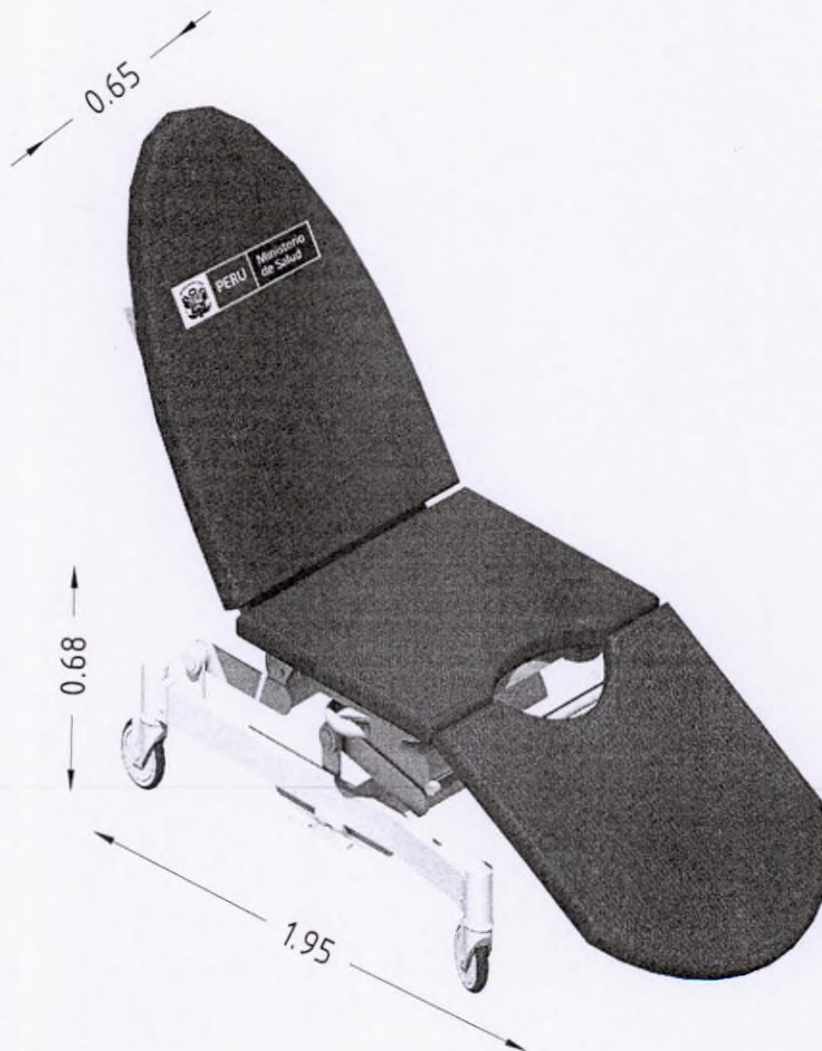
DESCRIPCIÓN:

MESA ESPECIAL EN ACERO INOXIDABLE PARA TÓPICO

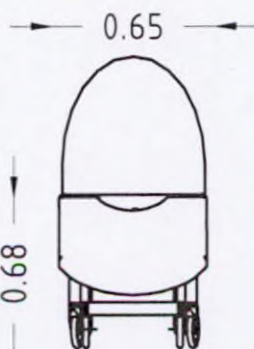
FECHA: AGOSTO DEL 2020

CÓDIGO: M - 95

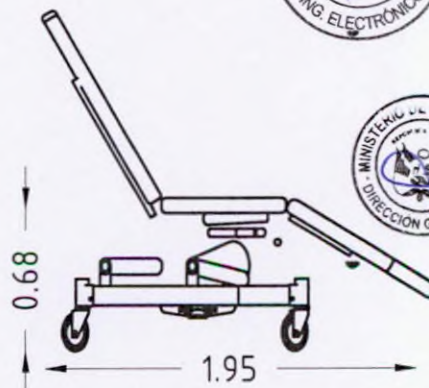
DIBUJO: EAJMR



PLANTA



FRONTAL



PERFIL