



89

F. Elaboración Octubre 2020	Versión 1.0
--------------------------------	----------------

FICHA TÉCNICA		
FAMILIA	MOBILIARIO ADMINISTRATIVO	
DENOMINACION ESTANDARIZADA DE EQUIPAMIENTO EN SALUD	ESCALERA DE ALUMINIO DE 3 PASOS	
DESCRIPCION FUNCIONAL	MOBILIARIO USADO PARA ALCANZAR LUGARES ALTOS.	
A. PARTES Y ACCESORIOS	A01 UNA (01) ESTRUCTURA PRINCIPAL.	
	A02 TRES (03) PELDAÑOS.	
B. CARACTERISTICAS ESPECIFICAS	B01 DEBE PODER CARGAR 137kg.	
	B02 DEBE TENER UNA ALTURA MÍNIMA DE 1200mm.	
	B03 DEBE CONTAR CON PROTECCIÓN CONTRA LA CORROSIÓN.	
	ESTRUCTURA PRINCIPAL	
	B04 FABRICADO DE ALUMINIO DE SECCIÓN CUADRADA.	
	B05 DEBERA CONTAR CON UN SEPARADOR QUE PUEDA SOSTENER DE MANERA SEGURA LAS SECCIONES DELANTERAS Y TRASERAS.	
	B06 SE DEBE PODER ABRIR EN UN MÁXIMO DE 30°.	
	B07 LAS PATAS DEBEN ESTAR REMATADAS EN REGATONES DE JEBE DURO QUE EVITEN EL RESBALAMIENTO.	
	PELDAÑOS	
	B08 FABRICADO DE ALUMINIO ANODIZADO, CON UN ESPESOR MÍNIMO DE 3mm Y ANCHO DE 300mm. CON UN REFUERZO EN LA PARTE INFERIOR.	
	B09 LA SEPARACIÓN ENTRE CADA PELDAÑO DEBE SER DE 300mm APROXIMADAMENTE.	
B10 LOS PELDAÑOS DEBEN ESTAR UBICADOS DE FORMA PARALELA		
B11 DEBE ESTAR RECUBIERTO DE JEBE DURO QUE EVITE EL RESBALAMIENTO.		





PERU

Ministerio de Salud

Dirección de Equipamiento y Mantenimiento



MOBILIARIO ADMINISTRATIVO

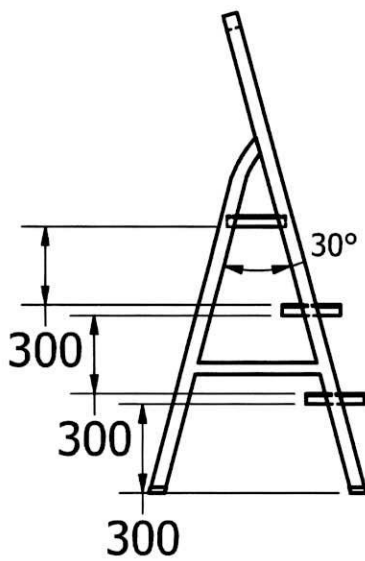
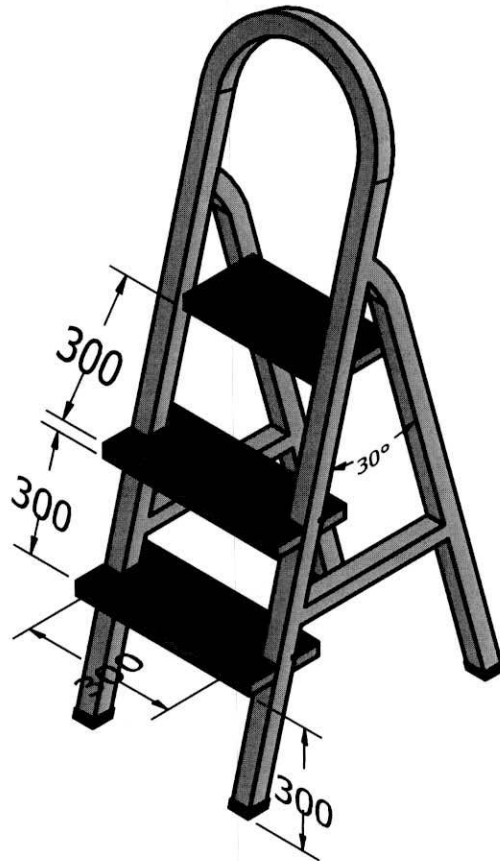
DESCRIPCIÓN:

ESCALERA DE ALUMINIO DE 3 PASOS

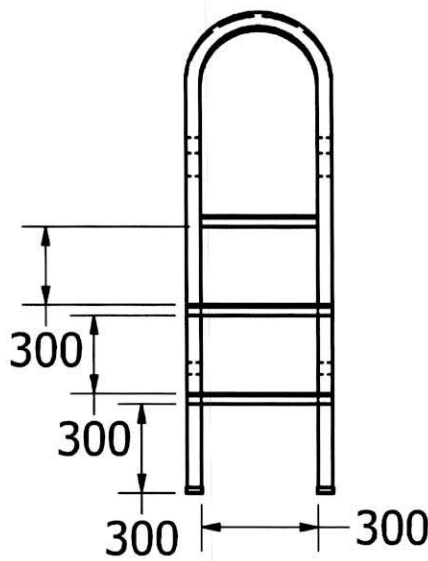
FECHA:
OCTUBRE DEL 2020

CÓDIGO:
M-6

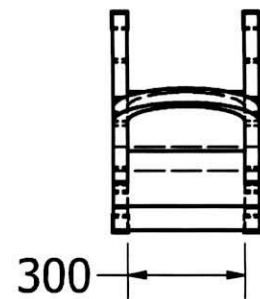
DIBUJO:
RCRR



VISTA LATERAL



VISTA FRONTAL



VISTA SUPERIOR

