



F. Elaboración Octubre 2020	Versión 1.0
--------------------------------	----------------

FICHA TÉCNICA	
FAMILIA	MOBILIARIO ADMINISTRATIVO
DENOMINACION ESTANDARIZADA DE EQUIPAMIENTO EN SALUD	CARRO PARA ÚTILES DE LIMPIEZA
DESCRIPCION FUNCIONAL	MOBILIARIO USADO PARA TRANSPORTAR ÚTILES DE LIMPIEZA Y DESINFECCIÓN.
A. PARTES Y ACCESORIOS	A01 UNA (01) ESTRUCTURA PRINCIPAL.
	A02 UNA (01) BOLSA DE LONA PLASTIFICADA.
	A03 TRES (03) BALDES.
	A04 CUATRO (04) GARRUCHAS.
B. CARACTERISTICAS ESPECIFICAS	B01 DIMENSIONES APROXIMADAS: LARGO : 1200mm ANCHO : 540mm ALTURA : 950mm
	ESTRUCTURA PRINCIPAL
	B02 ESTRUCTURA FABRICADA ÍNTEGRAMENTE DE PLÁSTICO.
	B03 DEBE CONTAR CON TRES BANDEJAS PARA COLOCAR LOS ÚTILES DE LIMPIEZA.
	B04 EN LA BANDEJA SUPERIOR SE DEBE PODER COLOCAR POR LO MENOS 2 BALDES.
	B05 DEBE CONTAR CON UN SOPORTE PARA COLOCAR UNA BOLSA DE LONA PLASTIFICADA EN DONDE SE PODRÁN ALMACENAR DESPERDICIOS.
	B06 DEBE CONTAR CON MANUBRIO PARA LA DIRIGIR EL CARRO.
	B07 LA PLATAFORMA DEBE TENER ESPACIO PARA UN BALDE CON RUEDAS.
	B08 EN LA ZONA SUPERIOR DE DONDE SE ENCUENTRAN LOS BALDES INFERIORES DEBE HABER UN SOPORTE PARA EL TRAPEADOR.
	B09 A UN LADO DEL CARRO SE DEBE INCLUIR UN SOPORTE PARA ESCOBA O RECOGEDOR U OTROS ÚTILES DE LIMPEIZA.





F. Elaboración Octubre 2020	Versión 1.0
--------------------------------	----------------

FICHA TÉCNICA	
FAMILIA	MOBILIARIO ADMINISTRATIVO
DENOMINACION ESTANDARIZADA DE EQUIPAMIENTO EN SALUD	CARRO PARA ÚTILES DE LIMPIEZA
DESCRIPCION FUNCIONAL	MOBILIARIO USADO PARA TRANSPORTAR ÚTILES DE LIMPIEZA Y DESINFECCIÓN.
B. CARACTERISTICAS ESPECIFICAS	BALDES
	B10 DEBE INCLUIR TRES BALDES DE LOS CUALES DOS DEBEN PODER ENTRAR EN LA BANDEJA SUPERIOR Y EL OTRO BALDE CON RUEDAS EN LA PLATAFORMA CON EXPRIMIDOR.
	B11 EL BALDE UBICADO EN LA PLATAFORMA DEBE TENER UNA CAPACIDAD MÍNIMO DE 15 LITROS.
	B12 LOS BALDES DE LA PLATAFORMA DEBEN INCLUIR PRENSA PARA EXPRIMIR EL TRAPEADOR.
	GARRUCHAS
	B13 DEBE CONTAR CON 4 GARRUCHAS, LAS POSTERIORES DE DIAMETRO MAYOR QUE LAS DELANTERAS.





PERU

Ministerio de Salud

Dirección de Equipamiento y Mantenimiento

53

MOBILIARIO ADMINISTRATIVO

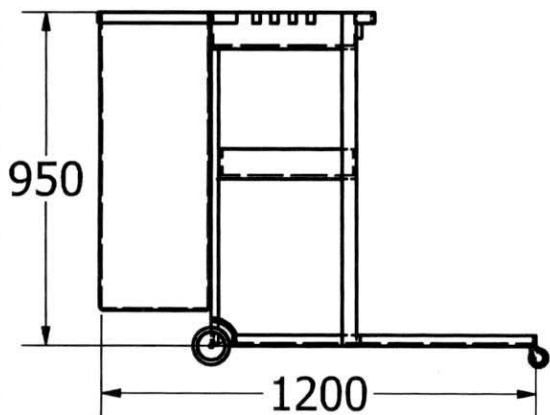
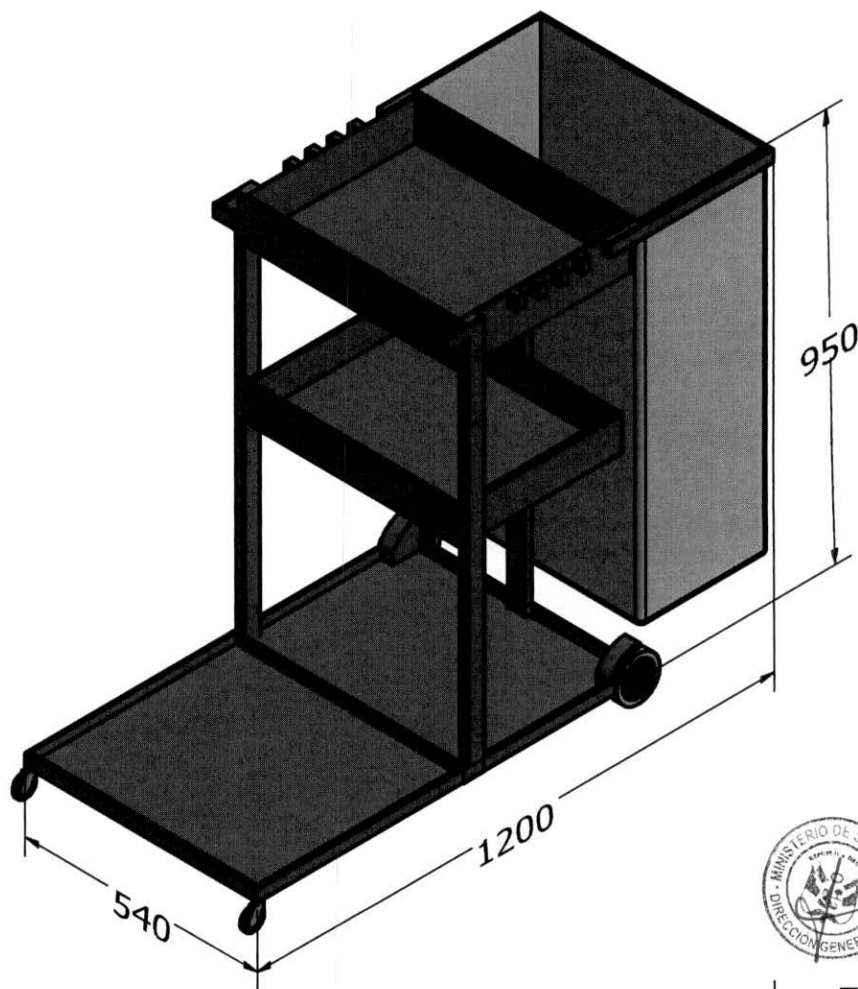
DESCRIPCIÓN:

FECHA:
OCTUBRE DEL 2020

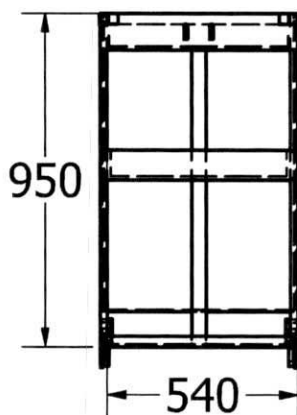
CÓDIGO:
M-113

DIBUJO:
RCRR

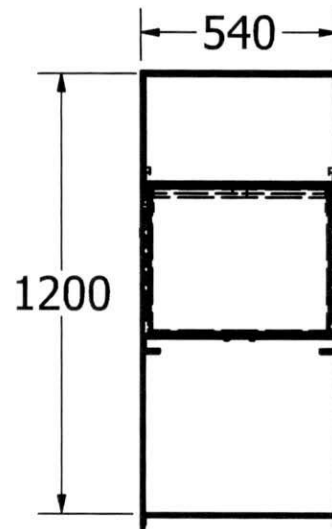
CARRO PARA ÚTILES DE LIMPIEZA



VISTA LATERAL



VISTA FRONTAL



VISTA SUPERIOR